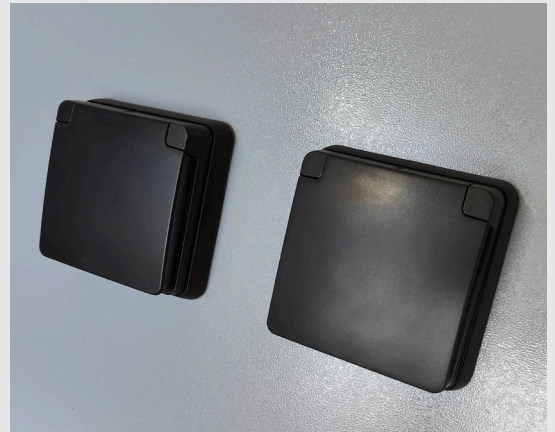


KIT ÉLECTRICITÉ
KIT ELEKTRICITEIT
ELECTRICITY KIT
BAUSATZ ELEKTRIZITÄT



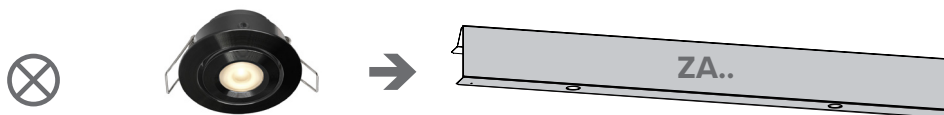
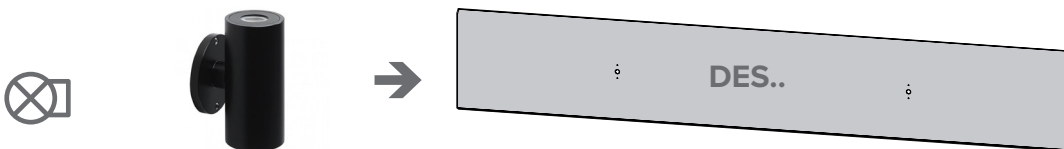
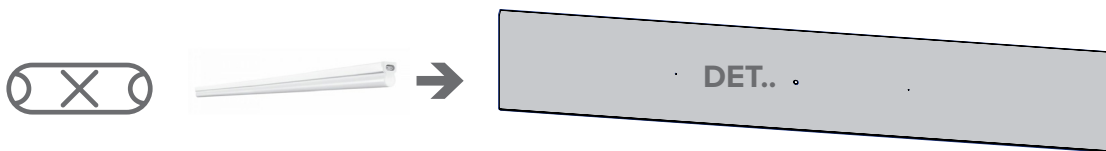
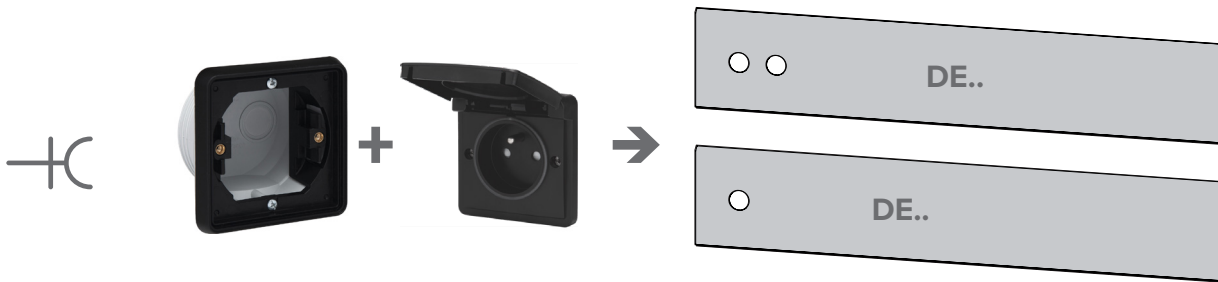
INSTRUCTIONS DE MONTAGE
MONTAGE HANDLEIDING
ASSEMBLY INSTRUCTIONS
MONTAGEANLEITUNG

28-02-2023

telluria

LET US STEEL YOUR HEART

Liste des composants / Stukslijst / Parts list / Stückliste



Plan / Stukslijst / Map / Plan

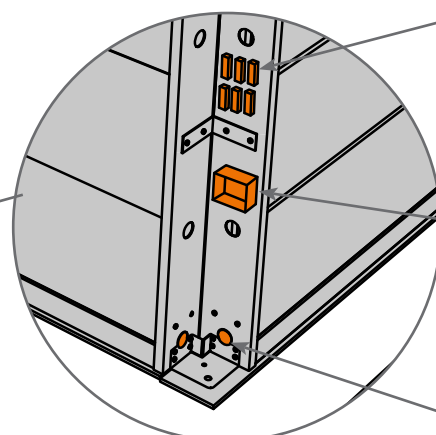
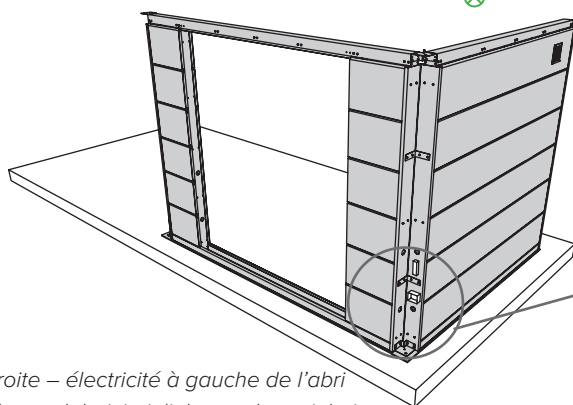
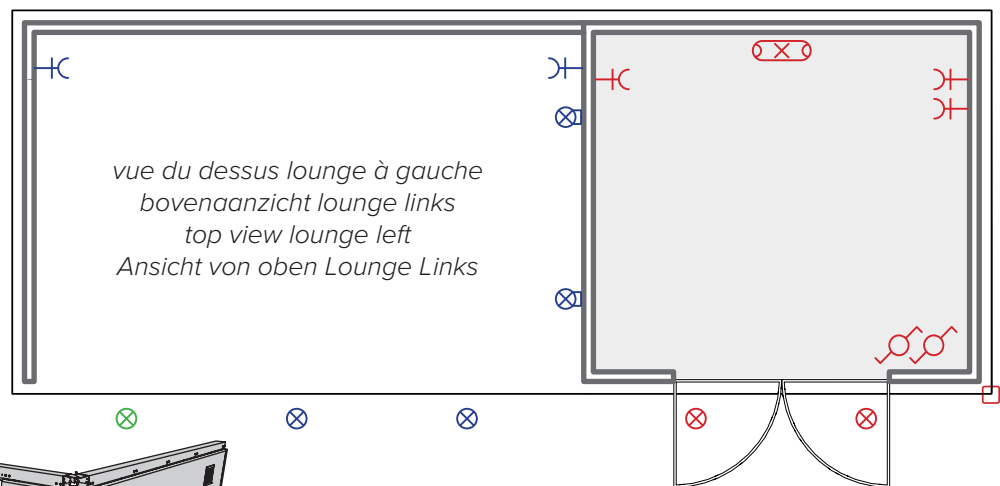
Les composants électriques et leur câblage doivent être installés lors du montage de votre abri de jardin. Ceci n'est pas mentionné dans nos instructions de montage standard, utilisez les plans ci-dessous comme référence. Les longueurs de câble indiquées correspondent aux plans ci-dessous. Si vous vous écartez de ce plan, il est possible que vous ayez besoin de câbles supplémentaires de type XGB3G2.5-CAA B 500. L'installation de composants électriques doit être effectuée par un professionnel selon les meilleures pratiques.

De elektrische componenten en hun bedrading moeten worden geïnstalleerd tijdens de montage van uw tuinhuis. Dit wordt niet vermeld in onze standaard montagehandleiding, gebruik onderstaande plannen als leidraad. De opgegeven kabellengtes komen overeen met de plannen hieronder. Indien u van dit plan afwijkt, kan het zijn dat u extra kabel type XGB3G2.5-CAA B 500 nodig heeft. De installatie van elektrische onderdelen moet worden uitgevoerd door een vakman volgens de regels van de kunst.

The electrical components and their wiring must be installed during the assembly of your garden house. This is not stated in our standard assembly instructions, use plans below as a guide. The cable lengths stated correspond with the plans below. If you deviate from this plan, you may need extra cable type XGB3G2.5-CAA B 500. Electrical parts must be installed by a qualified electrician in line with current regulations.

Die elektrischen Komponenten und ihre Verkabelung müssen während der Montage Ihres Gartenhauses installiert werden. Dies wird nicht in unserer Standard-Montageanleitung beschrieben; verwenden Sie bitte nachfolgende Pläne als Leitfaden. Die angegebenen Kabellängen entsprechen den untenstehenden Plänen. Wenn Sie von diesem Plan abweichen, benötigen Sie möglicherweise zusätzliches Kabel vom Typ XGB3G2.5-CAA B 500. Die Installation der elektrischen Komponenten muss von einem Fachmann nach den anerkannten Regeln durchgeführt werden.

- Pavillon de jardin + Open Lounge
Tuinhuis + Open Lounge
Garden House + Open Lounge
Gartenhouse + Open Lounge
- Pavillon de jardin + lounge S/L
Tuinhuis + lounge S/L
■ Garden House + lounge S/L
Gartenhouse + Lounge S/L
- Pavillon de jardin + lounge XL
Tuinhuis + lounge XL
■ Garden House + lounge XL
■ Gartenhouse + Lounge XL



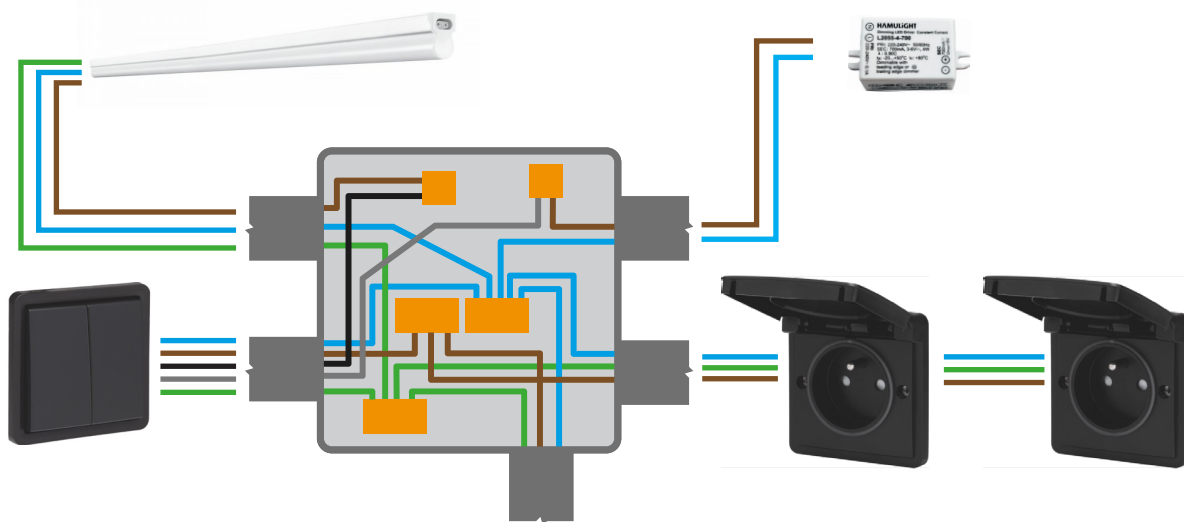
- Contrôleur LED
LED-Driver
LED driver
LED-Treiber
- Boîte de jonction
Aftakdoos
Junction box
Verteilerdose
- Câblage
Bedrading
Wiring
Verkabelung

- * Lounge à droite – électricité à gauche de l'abri
- * Lounge rechts – elektriciteit links van het tuinhuis
- * Lounge right – electricity left of the house
- * Lounge Rechts – Elektrizität Links vom Haus

- * Singolo – électricité à gauche ou à droite à l'arrière de l'abri
- * Singolo – elektriciteit links of rechts achteraan het tuinhuis
- * Singolo – electricity left or right at the rear of the house
- * Singolo – Elektrizität Links oder Rechts an der Rückseite des Haus

- * Câble à utiliser - dans le sol: **EXVB3x2.5** - au sol/dans la chape: **XVB3x2.5**
- * Te gebruiken kabel - in de grond: **EXVB3x2.5** - op de grond/in de chape: **XVB3x2.5**
- * Cable to use - in the ground: **EXVB3x2.5** - on the ground/in the screed: **XVB3x2.5**
- * Kabel zu verwenden - im Boden: **EXVB3x2.5** - auf dem Boden/im Estrich: **XVB3x2.5**

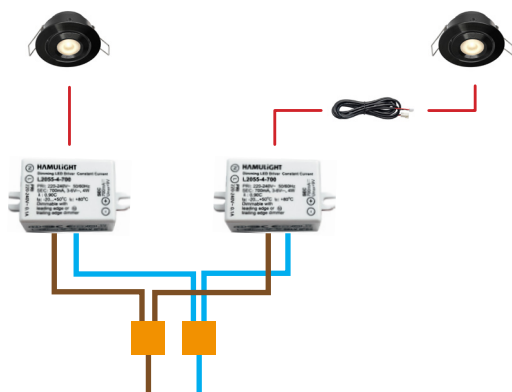
Boîte de jonction / Aftakdoos / Junction box / Verteilerdose



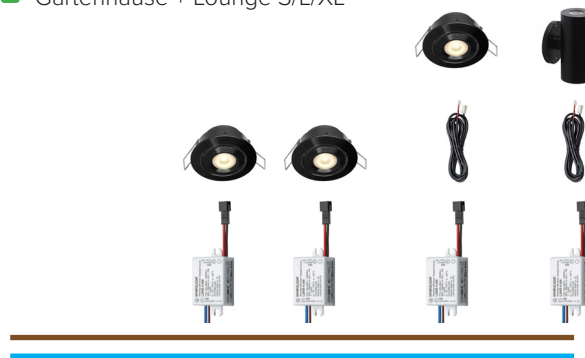
Câble d'alimentation
Voedingskabel
Power cable
Versorgungskabel

Contrôleur LED / LED-Driver / LED driver / LED Treiber

- Pavillon de jardin
- Tuinhuis
- Garden House
- Gartenhouse



- Pavillon de jardin + lounge S/L/XL
- Tuinhuis + lounge S/L/XL
- Garden House + lounge S/L/XL
- Gartenhouse + Lounge S/L/XL



Interrupteur / Schakelaar / Switch / Schalter

